

# 引張試験成績書

対象製品

ルーティセット Bタイプ

対象品番

B-3070,B-3080

1. 試験項目	引張試験
2. 試験日	2020年12月11日
3. 試験場所	ユニカ株式会社 岩手工場
4. アンカー仕様 品名 品番  ねじの呼び 全長 外径	ルーティセットBタイプ(スリーブ打ち込み式) B-3070 * 施工仕様が同じであるためB-3070を 代表させて試験を実施した  W3/8 70mm 13.8mm
5. 施工母材 種類 寸法 コンクリート圧縮強度	普通コンクリート(無筋) 1400×1200×300 21N/mm <sup>2</sup>
6. 施工仕様 下穴径 埋込み長さ 施工方向	14.5mm 40mm ハンマーを使用しての下向き

7. 試験結果および試験装置概観

表1. 試験結果

試験体 No.	引張荷重 [kN]	引張荷重平均 [kN]	破壊形態
①	22.3	22.4	コーン状破壊
②	22.5		コーン状破壊
③	21.1		コーン状破壊
④	20.8		コーン状破壊
⑤	25.3		コーン状破壊

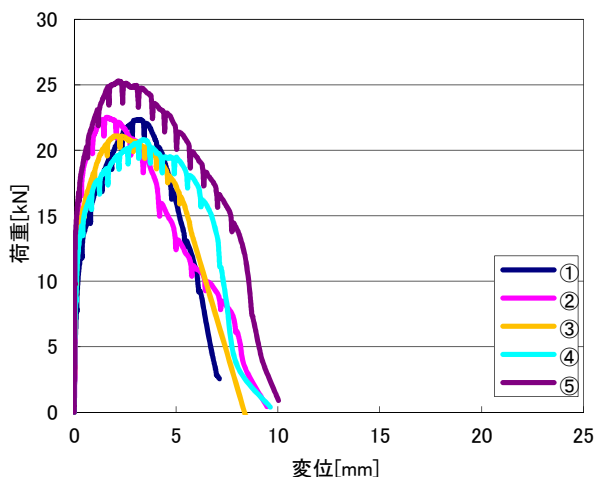


図1. 荷重変位曲線

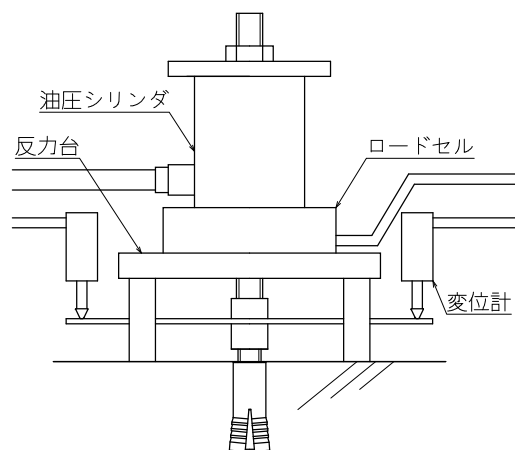


図2. 試験装置概観