

引張試験成績書

対象製品

ルーティセット Bタイプ

対象品番

B-12100, B-12120

1. 試験項目	引張試験
2. 試験日	2020年10月30日
3. 試験場所	ユニカ株式会社 岩手工場
4. アンカー仕様 品名 品番 ねじの呼び 全長 外径	ルーティセットBタイプ(スリーブ打ち込み式) B-12100 * 施工仕様が同じであるためB-12100を 代表させて試験を実施した M12 100mm 17.3mm
5. 施工母材 種類 寸法 コンクリート圧縮強度	普通コンクリート(無筋) 1400×1200×300 21N/mm ²
6. 施工仕様 下穴径 埋込み長さ 施工方向	18.0mm 50mm ハンマーを使用しての下向き

7. 試験結果および試験装置概観

表1. 試験結果

試験体 No.	引張荷重 [kN]	引張荷重平均 [kN]	破壊形態
①	29.7	29.9	コーン状破壊
②	30.9		コーン状破壊
③	27.2		コーン状破壊
④	31.1		コーン状破壊
⑤	30.5		コーン状破壊

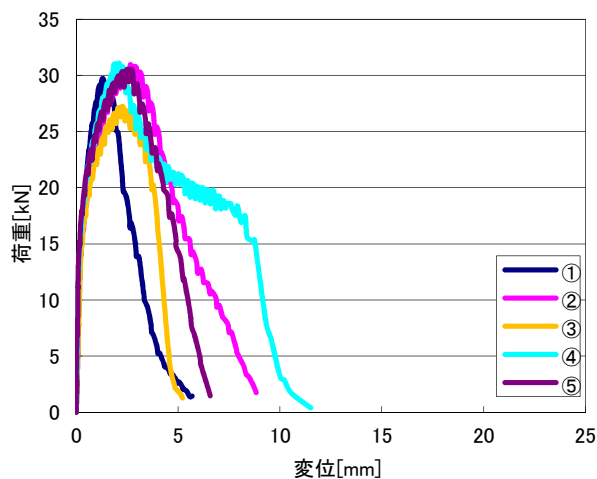


図1. 荷重変位曲線

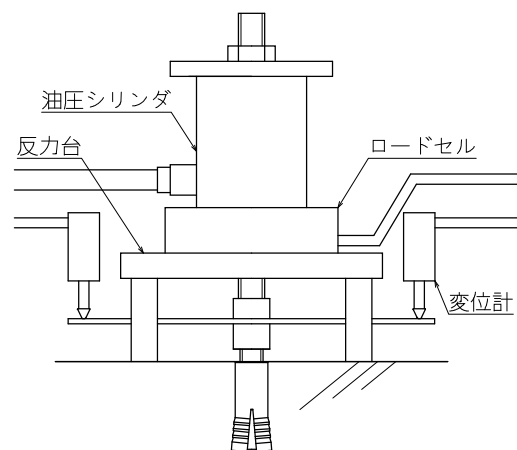


図2. 試験装置概観