

引張試験成績書

対象製品

ビッグワン BG,BGLタイプ

対象品番

BG-1280,BG-1290,BG-1210,
BG-1212,BG-1215
BGL-4080M

1. 試験項目	引張試験
2. 試験日	2021年1月25日
3. 試験場所	ユニカ株式会社 岩手工場
4. アンカー仕様 品名 品番 ねじの呼び 全長 外径	ビッグワンBG,BGLタイプ(ウェッジ式) BG-1280 * 施工仕様が同じであるためBG-1280を 代表させて試験を実施した M12 80mm 12.0mm
5. 施工母材 種類 寸法 コンクリート圧縮強度	普通コンクリート(無筋) 1400×1200×300 21N/mm ²
6. 施工仕様 下穴径 埋込み長さ 施工方向 締付けトルク	12.0mm 61mm(ウェッジ先端までの埋め込み長さ50mm) ハンマーとトルクレンチを使用しての下向き 45N・m

7. 試験結果および試験装置概観

表1. 試験結果

試験体 No.	引張荷重 [kN]	引張荷重平均 [kN]	破壊形態
①	25.9	26.2	コーン状破壊
②	28.2		コーン状破壊
③	26.0		コーン状破壊
④	25.3		コーン状破壊
⑤	25.4		コーン状破壊

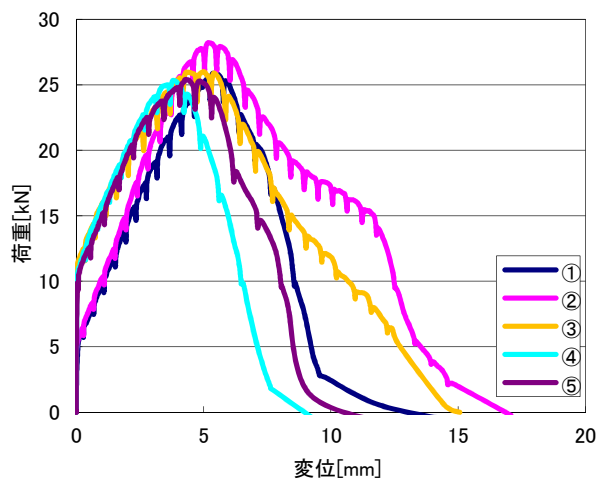


図1. 荷重変位曲線

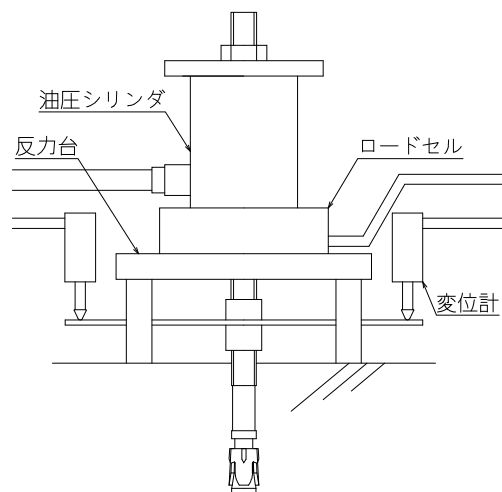


図2. 試験装置概観