

製品承認図

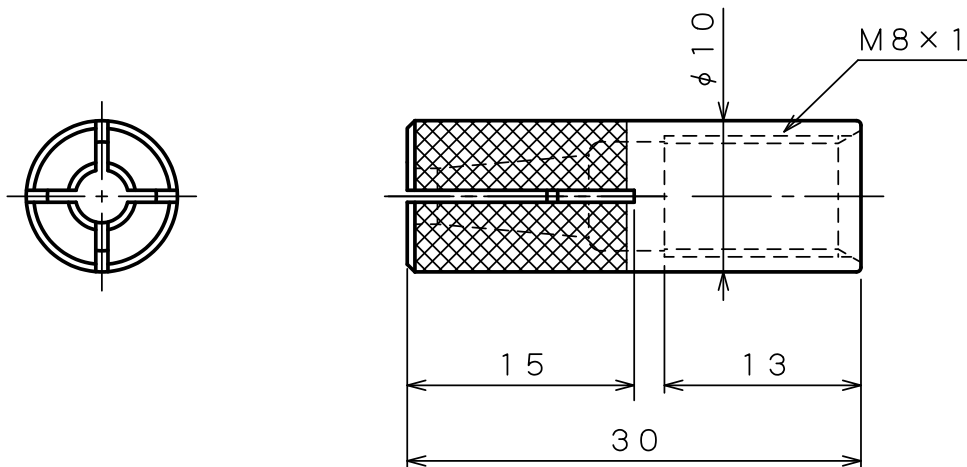
対象製品

ユニコンアンカー UCタイプ

対象品番

UC-830

unika
ユニカ株式会社

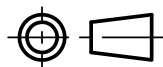


出図
22.12.12
技術部

表面处理：電気亜鉛めっき三価クロメート処理

作成年月日 22/12/12

unika ユニカ株式会社



尺度
Free

承認
検収
22.12.12
柳生

検図
検収
22.12.12
沼田

作図
検収
22.12.12
千葉

名 称
ユニコンアンカー
UC-830

図 番
UAC-1100F