

# 製 品 承 認 図

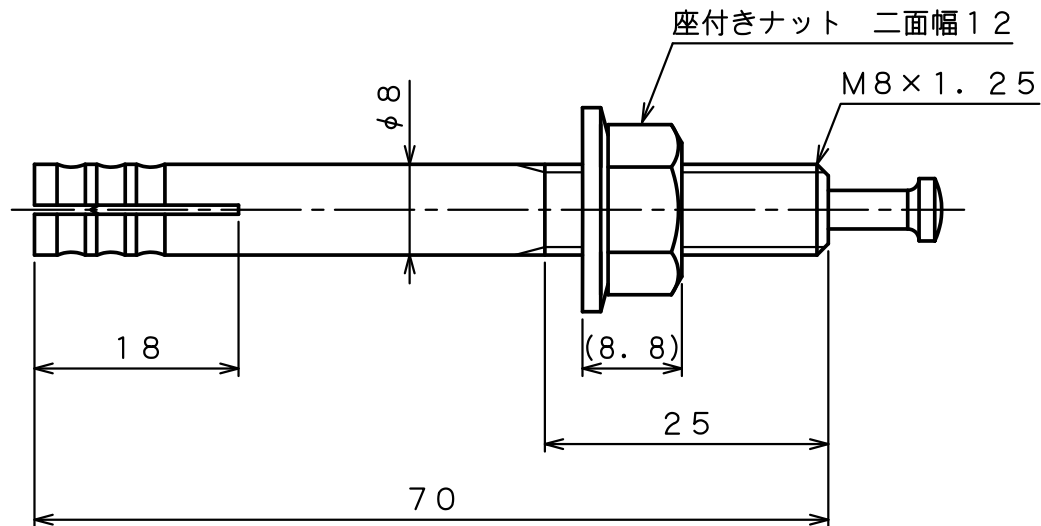
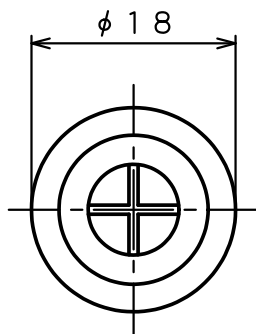
対象製品

ルーティアンカー SCタイプ

対象品番

SC-870

**unika**  
ユニカ株式会社

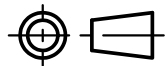


出図  
'22.09.05  
技術課

材質：ステンレス

作成年月日 '22/09/05

unika ユニカ株式会社



尺度  
Free

承認  
検収  
'22.09.05  
柳生

検図  
検収  
'22.09.05  
沼田

作図  
検収  
'22.09.05  
川上

名 称  
ルーティアンカーSCタイプ  
SC-870

図 番  
RAS-1102E