

引張試験成績書

対象製品

ルーティアンカー SCタイプ

対象品番

SC-1610,SC-1612,SC-1615,SC-1619

1. 試験項目	引張試験
2. 試験日	2020年8月17日
3. 試験場所	ユニカ株式会社 岩手工場
4. アンカー仕様 品名 品番 ねじの呼び 全長 外径	ルーティアンカーSCタイプ(芯棒打ち込み式) SC-1610 * 施工仕様が同じであるためSC-1610を 代表させて試験を実施した M16 100mm 16.0mm
5. 施工母材 種類 寸法 コンクリート圧縮強度	普通コンクリート(無筋) 1400×1200×300 21N/mm ²
6. 施工仕様 下穴径 埋込み長さ 施工方向	17.0mm 60mm ハンマーを使用しての下向き

7. 試験結果および試験装置概観

表1. 試験結果

試験体 No.	引張荷重 [kN]	引張荷重平均 [kN]	破壊形態
①	38.0	36.3	コーン状破壊
②	38.3		コーン状破壊
③	33.9		コーン状破壊
④	38.1		コーン状破壊
⑤	33.1		コーン状破壊

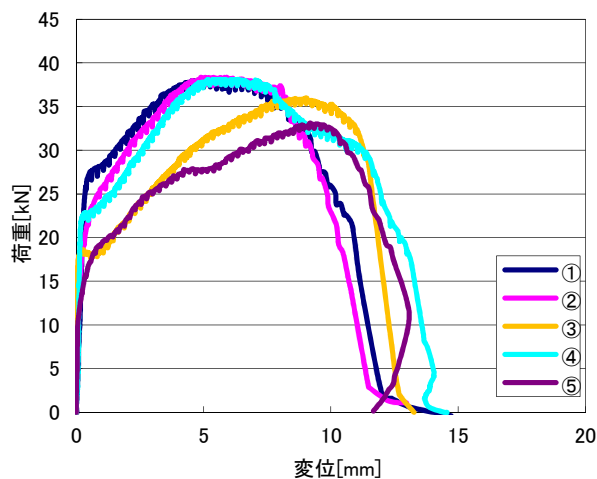


図1. 荷重変位曲線

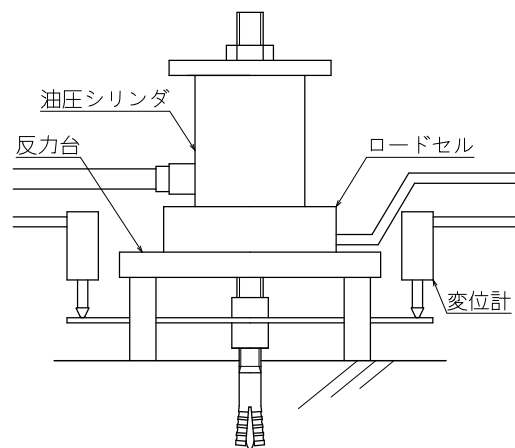


図2. 試験装置概観